

Originalbetriebsanleitung / Original owner's manual / Notice originale / Istruzioni originali / Manual original / Původní návod k používání / Eredeti használati utasítás / Izvirna navodila / Pôvodný návod na použitie / Instrukcja oryginalna / Instrukciji originale / Originalne upute / Оригинална инструкција / Oriđinal kullanim talimatları

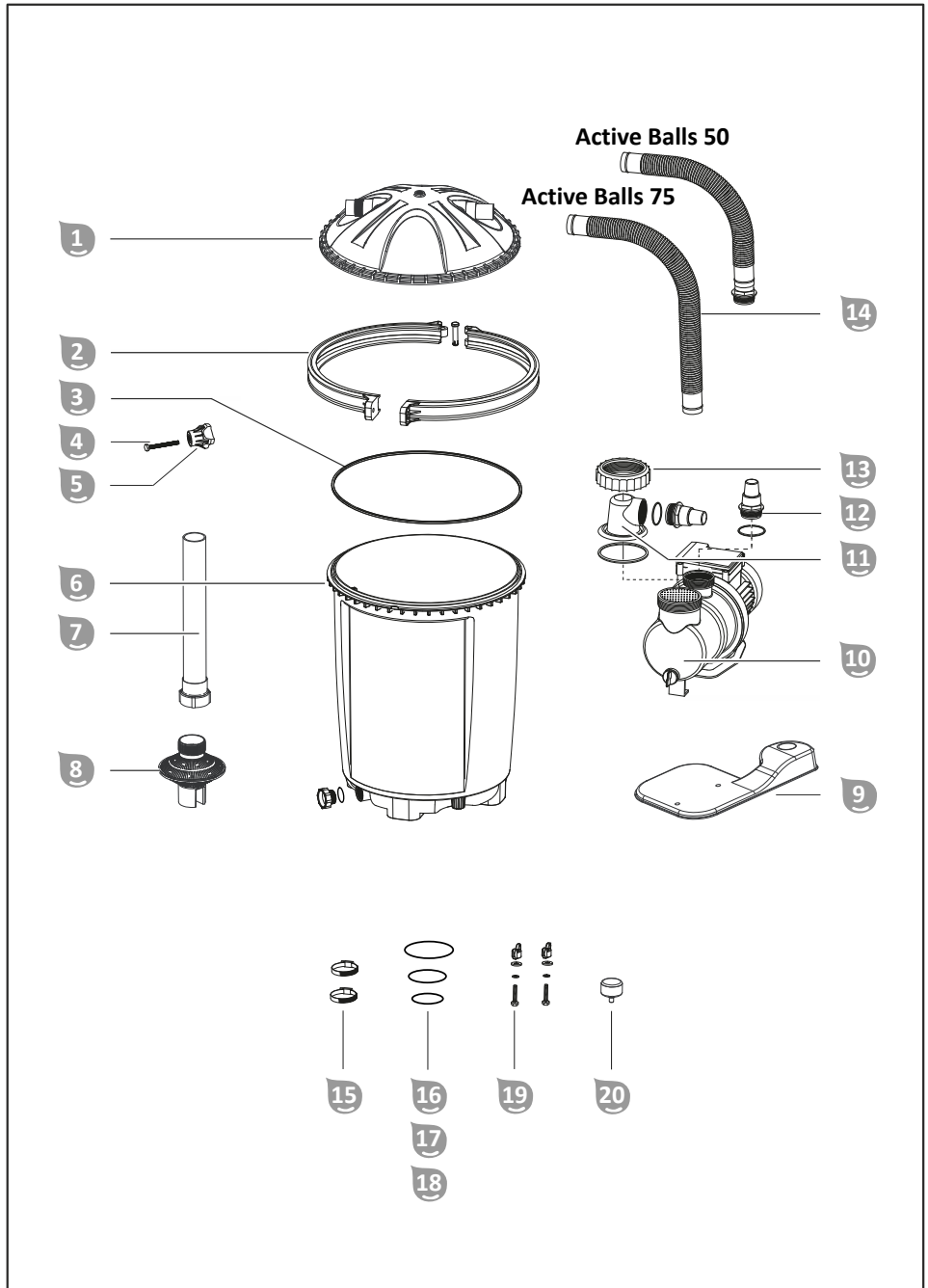
## Filteranlage

Active Balls 50

Active Balls 75



<b>de</b>	Filteranlage.....	5	<b>en</b>	Filter system.....	34
<b>fr</b>	Système de filtration.....	62	<b>it</b>	Impianto filtro.....	91
<b>es</b>	Instalación de filtrado.....	120	<b>cs</b>	Filtrační zařízení.....	149
<b>hu</b>	Szűrő berendezés.....	177	<b>sl</b>	Filrska naprava.....	206
<b>sk</b>	Filtračné zariadenie.....	234	<b>pl</b>	Urządzenie filtrujące.....	262
<b>ro</b>	Instalație de filtrare.....	291	<b>hr</b>	Sustav filtriranja.....	320
<b>bg</b>	Филтърна система.....	349	<b>tr</b>	Filtre sistemi.....	380





## A szállítás terjedelme / a készülék részei

- 1 Szűrő fedél
- 2 Szorítógyűrű
- 3 Tömítés szűrőtartály
- 4 Szorítógyűrű csapszeg
- 5 Fogantyú anyacsavar
- 6 Szűrőtartály
- 7 Emelőcső
- 8 Szűrőbetét
- 9 Alaplemez
- 10 Szivattyú
- 11 Előszűrő fedél
- 12 Tömítő-adapter (2 db)
- 13 Csavargyűrű
- 14 Nyomótömítő
- 15 Tömítőbilincs (2 db)
- 16 O-gyűrű-tömítés nagy (Ø 79 mm)
- 17 O-gyűrű-tömítés közepes (Ø 54 mm)
- 18 O-gyűrű-tömítés kicsi (Ø 45 mm)
- 19 Csavarkészlet a szivattyú rögzítéséhez (2 db)
- 20 Manométer  
Teflonszalag (kép nélkül)  
Használati útmutató (kép nélkül)

## Készülék részei

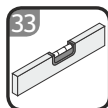
- 21 Előszűrő
- 22 Szivattyú-kifolyó
- 23 Üritő kifolyó
- 24 Leengedő csavar
- 25 Szívóvezeték
- 26 Nyomóvezeték
- 27 Visszatérő vezeték
- 28 Légtelenítő csavar
- 29 Időzítő
- 30 ON/OFF gomb
- 31 TIME gomb

## Szükséges szerszámok, amelyeket nem szállítunk

- 32 Csillagcsavarhúzó PH1



- 33 Vízmérték



# Tartalom

Áttekintés.....	2
A szállítás terjedelme / a készülék részei.....	176
Általános tudnivalók.....	179
Jelmagyarázat.....	179
Biztonság.....	180
A termék kicsomagolása és a szállítási terjedelem ellenőrzése.....	184
Előkészítés.....	185
A készülék alaptisztítása.....	185
Telepítés helyének kiválasztása.....	185
Szűrőakna.....	186
<b>A szűrő berendezés leírása.....</b>	<b>186</b>
A szűrő berendezés leírása.....	186
Az időzítő működése.....	186
Szűrési idő.....	187
Üzemeltetés medence porszívóval.....	187
<b>Első használatba vétel.....</b>	<b>188</b>
Ellenőrzés üzembe helyezés előtt.....	188
Szűrőtartály előkészítése.....	188
Az időzítő első üzembe helyezése.....	190
Szivattyú előkészítése.....	190
A szivattyú alaplemezre szerelése.....	191
Tömlőcsatlakozások.....	192
Szűrő berendezés előkészítése.....	193
<b>Használat.....</b>	<b>194</b>
Szivattyú üzemmód.....	194
Ápolási utasítások.....	194
<b>Karbantartás.....</b>	<b>195</b>
Szűrőközeg cseréje.....	195
Az időzítő elem cseréje.....	195
Télielésítés.....	196
<b>Tisztítás.....</b>	<b>196</b>
A szűrőgolyók tisztítása.....	197
<b>Vizsgálat.....</b>	<b>197</b>
<b>Tárolás.....</b>	<b>197</b>
<b>Hibakeresés.....</b>	<b>197</b>
<b>Műszaki adatok.....</b>	<b>198</b>
Active Balls 50.....	198
Active Balls 75.....	199

<b>Pótalkatrészek.....</b>	<b>200</b>
Active Balls 50.....	200
Active Balls 75.....	202
<b>Megfelelőségi nyilatkozat.....</b>	<b>203</b>
<b>Leselejtezés.....</b>	<b>204</b>

# Általános tudnivalók

## A használati útmutató elolvasása és megőrzése



Ez a használati útmutató ehhez a szűrő berendezéshez tartozik (az alábbiakban „készüléknek” is nevezzük). Fontos információkat tartalmaz az üzembe helyezésére és a kezelésre vonatkozóan.

A készülék üzembe helyezése előtt figyelmesen olvassa el a használati útmutatót, különösen a biztonsági utasításokat. A használati útmutató figyelmen kívül hagyása a készülék komoly sérüléséhez vagy károsodásához vezethet.

A használati útmutató az Európai Unióban érvényes szabványok és szabályok alapján készült. Külföldön vegye figyelembe az adott ország irányelveit és törvényeit is.

A későbbi használatához őrizze meg a használati útmutatót. Amennyiben a készüléket továbbadja harmadik fél részére, feltétlenül adja oda a használati útmutatót is.

## Rendeltetészerű használat

Ezt a készüléket kizárólag medence vizének tisztítására tervezték. Sós víz esetén is használható, amennyiben a víz sótartalma 0,5 % alatt van (sóelektrolízis). Eltávolítja a látható szennyeződések, és minden kereskedelmi forgalomban lévő medencéhez megfelelő, amely 32/38 mm átmérőjű tömlőcsatlakozással rendelkezik.

A szűrőtartályban található szűrőközeg kiszűri az átfolyó vízből a szennyeződések, és arra szolgál, hogy a fürdővizet tartósan szennyeződésektől és uszadéktól mentesen tartsa. A tisztított víz a szűrőfedélen át a visszatérő vezetékben visszafolyik a medencébe.

Szűrőközeggként kizárólag Steinbach szűrőgolyókat használjon. Az ehhez szükséges mennyiségeket a Műszaki adatok c. fejezetben találja.

A készülék kizárólag magán használatra készült, és nem alkalmas ipari célokra. Csak a használati útmutatóban leírtak szerint használja a készüléket. Minden más felhasználás rendeltetésellenesnek minősül és tárgyi károsodást, vagy akár személyi sérülést is okozhat. A készülék nem gyerekjáték.

A gyártó vagy a kereskedő nem vállal felelősséget a nem rendeltetészerű vagy helytelen használatból származó károkért.

## Jelmagyarázat

A használati útmutatóban, a készüléken vagy a csomagoláson a következő szimbólumok használatosak.



Ez a jel az összeszereléssel, használattal kapcsolatos hasznos kiegészítő tudnivalókat jelzi.



Megfelelőségi nyilatkozat (lásd „Megfelelőségi nyilatkozat” c. fejezet): Az itt látható jellel ellátott termékek teljesítik az Európai Gazdasági Térség összes vonatkozó közösségi előírását.



Soha ne használjon éles kést vagy más hegyes tárgyat a csomagolás felnyitásához. Ezekkel megsértheti annak tartalmát.

## Biztonság

Ebben a használati útmutatóban a következő jelzőszavakat használjuk.

### FIGYELMEZTETÉS!

Ez a figyelmeztető szimbólum/szó olyan közepes kockázati szintű veszélyt jelez, amely halálhoz vagy súlyos sérüléshez vezethet, ha nem védik ki.

### VIGYÁZAT!

Ez a figyelmeztető szimbólum/szó olyan alacsony kockázati szintű veszélyt jelez, amely csekély vagy közepes mértékű sérüléshez vezethet, ha nem védik ki.

### ÉRTESÍTÉS!

Ez a szó az esetleges anyagi károokra figyelmeztet.

## Általános biztonsági utasítások

### FIGYELMEZTETÉS!

#### Áramütés veszélye!

A hibás villamos bekötés vagy a túl magas hálózati feszültség áramütéshez vezethet.

- Csak akkor csatlakoztassa a hálózati kábelt, ha a konnektor hálózati feszültsége egyezik a típustáblán megadott adatokkal.
- A hálózati kábelt csak egy könnyen hozzáférhető konnektorba dugja be, hogy hiba esetén gyorsan leválaszthassa az áramellátásról.
- A készüléket csak olyan érintésvédelemmel ellátott konnektorról használja, ami legalább 16A-re biztosított.
- A készüléket el kell látni egy maximum 30 mA névleges maradványáramú maradékáram-védőberendezéssel.



- Ne üzemeltesse a készüléket, ha látható károkat tapasztal vagy a csatlakozókábel hibás.
- Ne nyissa fel a készüléket, a javításokat szakemberrel végeztesse el. Ezzel kapcsolatban forduljon az útmutató hátoldalán látható szervizhez. Saját részről történő javítások, szakszerűtlen csatlakoztatás vagy helytelen kezelés esetén nem vállalunk felelősséget, és a garancia érvényét veszti.
- Soha ne dugja be a hálózati kábelt nedves kézzel.
- A hálózati kábelt soha ne a kábelnél fogva húzza ki a konnektorból, hanem mindig a dugónál fogja meg.
- Soha ne használja a csatlakozókábelt fogantyúként.
- A készüléket és a csatlakozókábelt tartsa távol nyílt lángtól és forró felületektől.
- Ne állítson tárgyakat a csatlakozókábelre.
- A hálózati tápkábelt soha ne ássa el.
- Úgy helyezze el a csatlakozókábelt, hogy ne lehessen elesni benne.
- Ne törje meg a csatlakozókábelt, és ne fektesse éles élekre.
- Szükség esetén csak olyan hosszabbító vezetékét használjon, amely kültérre is megfelelő. A kültéri hosszabbító vezeték használata csökkenti az elektromos áramütés kockázatát.
- Ne használja a készüléket viharban. Kapcsolja ki és húzzak ki a hálózati kábelt a konnektorból.
- Ha nem használja a készüléket, vagy éppen tisztítja, vagy ha működési hiba lép fel, mindig kapcsolja ki az eszközt, és válassza le az áramforrásról.
- Javításánál csak olyan alkatrészeket szabad használni, amelyek megfelelnek az eredeti készülékadatoknak. A eszköz olyan elektromos és mechanikus részegységek találhatóak, melyek nélkülözhetetlenek a veszélyforrások elleni védelemhez.

- Csak olyan alkatrészeket és tartozékokat használjon, amelyeket a gyártó szállít vagy ajánl. Idegen alkatrészek használata esetén azonnal megszűnik minden garanciaigény.

#### **Személyekre vonatkozó biztonsági utasítások**

### **▲ FIGYELMEZTETÉS!**

**Veszélyes a gyermekekre és a korlátozott fizikai, érzékszervi vagy mentális képességű személyekre (például az idősebb emberekre, és azokra, akik nincsenek fizikai vagy szellemi képességeik teljes birtokában) vagy azon személyekre, akik nem rendelkeznek megfelelő tapasztalattal és tudással (például a nagyobb gyerekekre).**

A készülék szakszerűtlen kezelése súlyos sérülésekhez vagy a készülék károsodásához vezethet.

- Más személyeknek csak akkor engedje meg, hogy hozzáférjenek a készülékhez, ha ezt az útmutatót teljesen elolvasták, megértették, vagy a készülék rendeltetésszerű használatáról és az azzal járó veszélyekről oktatásban részesültek.
- Soha ne hagyjon korlátozott testi, érzékszervi vagy mentális képességekkel rendelkező személyeket (pl. gyerekeket vagy ittas személyeket), illetve tapasztalattal és ismeretekkel nem rendelkező személyeket (pl. gyerekeket) felügyelet nélkül a készülék közelében.
- Soha ne engedjen gyerekeket vagy gyenge fizikai, érzékelési vagy mentális képességekkel rendelkező, ill. tapasztalat és szaktudás nélküli személyeket a készülékkel dolgozni.
- Ne hagyja, hogy a termék tisztítását vagy felhasználói karbantartását gyermekek végezzék.
- Gyermekek nem játszhatnak a készülékkel vagy a csatlakozóvezetékével.

- A szűrő berendezést megfelelő távolságra állítsa fel a medence falától, hogy azt ne lehessen a beszálláshoz segítségként használni.

### **▲ FIGYELMEZTETÉS!**

#### **Sérülésveszély hiányos képzettség következtében!**

A szükséges szerszámok tapasztalatlan vagy ügyetlen kezelése, valamint a szükséges kézműves munkára vonatkozó regionális vagy előírt rendelkezések hiányos ismerete komoly sérüléseket vagy anyagi károkat okozhat.

- Minden olyan munkával, amelynek kockázatát személyes tapasztalatával nem tudja felbecsülni, minősített szakembert bízjon meg.
- Ne használja a készüléket, ha valamilyen szer hatása alatt áll (pl. drog, alkohol, gyógyszerek), vagy ha fáradt.

### **ÉRTEŚÍTÉS!**

A készülék nem szakszerű kezelése a készülék károsodásához vezethet.

- A készülékhez válasszon egy időjárási hatásoktól védett helyet.
- Semmiképpen ne állítsa a szűrő berendezést egy mélyedésbe vagy közvetlenül a zöld területre, mivel akkor fennáll a felhevülés és árvíz kialakulásának veszélye.
- Ne hagyja a készüléket szárazon (víz nélkül) futni.
- Soha ne rakja a készüléket vagy annak alkatrészeit a medencébe.
- Ne használja a készüléket, ha személyek vannak a vízben.

## A termék kicsomagolása és a szállítási terjedelem ellenőrzése

### ÉRTESÍTÉS!

A csomagolás óvatlan kinyitása, különösen éles vagy hegyes tárggyal a készülék károsodását okozhatja.

- Lehetőleg óvatosan nyissa a csomagolást.
- Ne hatoljon be éles vagy hegyes tárggyal a csomagolásba.

### ▲ FIGYELMEZTETÉS!

#### **Fulladásveszély a csomagolóanyag következtében!**

A csomagolófóliába gabalyodott fej, vagy valamilyen csomagolóanyag lenyelése fulladásos halálhoz vezethet. Különösen gyermekek, valamint szellemi fogyatékkal élő emberek számára áll fenn megnövekedett veszély, akik a kockázatot ismeret és tapasztalat hiányában nem tudják felbecsülni.

- Ügyeljen arra, hogy a gyermekek, valamint a szellemi fogyatékkal élő emberek ne játsszanak a csomagolóanyaggal.

### ÉRTESÍTÉS!

A készülék csomagolás nélküli tárolás vagy szállítás közben megnövekedett károsodásveszélynek van kitéve.

- Ne dobja ki a csomagolást.
- A sérült csomagolást helyettesítse legalább azonos értékű edénnyel.

**Ellenőrizze a szállítás terjedelmét, hogy teljes-e, és hogy nem károsodott-e.**

1. Óvatosan nyissa ki a csomagolást.
2. Vegyen ki minden részt a csomagolásból.
3. Ellenőrizze, hogy a szállítás terjedelme teljes-e.

Amennyiben hiányzik alkatrész, haladéktalanul forduljon a garanciajegyen megadott szervizhez.

4. Ellenőrizze, hogy a szállítás terjedelme nem károsodott-e.

Amennyiben károsodást talál, haladéktalanul forduljon a garanciajegyen megadott szervizhez.

## Előkészítés

### A készülék alaptisztítása


1. Távolítsa el a csomagolóanyagot és az összes védőfóliát, ha van.
2. Tisztítsa meg a szállítási kör összes elemét a „Tisztítás” fejezetben leírtak szerint.

*A készülék ezzel meg van tisztítva és a használatra elő van készítve.*

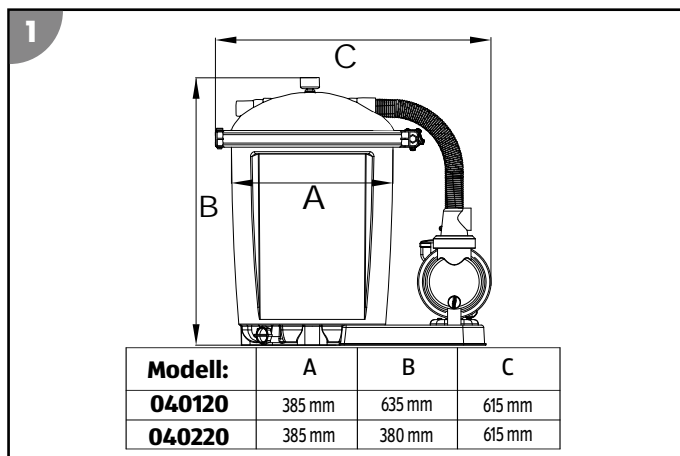
### Telepítés helyének kiválasztása



A szűrő berendezés jól védett a víz és idegen testek behatolása ellen. Ennek ellenére az időjárás viszontagságaitól védett telepítési helyet javasolunk.

- Helyezze a szűrő berendezést a beszívó csatlakozás és a beömlőnyílás közé
- Biztosítsa, hogy elegendő távolság legyen a medence faláig, hogy a szűrő berendezést ne lehessen bemászási segítségként használni.
- Ügyeljen arra, hogy a távolság a medencéig ne haladja meg a maximális 3 métert.
- Helyezze a szűrő berendezést egy stabil alátételre, pl. mosottbeton-lapra. Előtte igazítsa be vízmérték  segítségével.

Termék méretei:



## Szűrőakna



Szűrőaknára akkor van szükség, ha a medence részben vagy teljesen a földbe van süllyesztve, hogy a szűrő berendezés szivattyúját a medence vízszintje alatt lehessen elhelyezni.

- Biztosítsa, hogy a szűrőakna ne legyen elárastva, és a környezetben lévő víznek és az esővíznek jó elvezetése legyen.

*Ezt megfelelő vízvezetéssel (kavicsréteg) érheti el az akna alján. Védje a szűrő berendezést az aknán belüli emelkedő vízszinttől még egy opcionális, úszókapcsolós búvárszivattyú segítségével, amely egy csatornával vagy lefolyóval van összekapcsolva.*

- Biztosítsa az akna megfelelő, természetes szellőzését a kondenzvíz-képződés elkerülése érdekében.
- A szűrőakna nagyságát úgy alakítsa ki, hogy a szűrő berendezésnél a munkákat el lehessen végezni.

## A szűrő berendezés leírása

### A szűrő berendezés leírása

A szűrőgolyók a szűrőtartályban **6** a szennyeződések és az uszadék kiszűrésére szolgálnak. A tisztítatlan fürdővíz a medencéből a szívóvezetéken át **25** a szűrőszivattyún **10** és a szűrőfedélen **1**, keresztül, fentről a szűrőtartályba kerül.

Ha a víz áfolyik a szűrőgolyókon, a szennyeződések fennakadnak és kiszűrődnek a vízből.

A tisztított víz a szűrőfedélen át a visszatérő vezetékben **27** visszafolyik a medencébe.

Ha a manométer **20** a szűrőfedélen 1 bar-nál magasabb értéket mutat, a szűrőgolyók erősen szennyezettek és meg kell őket tisztítani.

### Az időzítő működése

A szivattyú beépített időzítővel rendelkezik.

A kívánt szűrőszivattyú futásidő beállításával (a LED-soron látható) a szivattyú az első üzembe helyezés időpontjától kezdve a beállított idő szerint fog működni, és a fennmaradó időben 24 óra leteltéig leáll. A LED kijelző színeinek nincsen jelentősége.

24 órán belül a beépített időzítővel csak egy szűrő futásidő állítható be. 24 órán belül több intervallum beállítása csak külső időkapcsolóval lehetséges (lásd a Külső időkapcsoló c. fejezetet).




Az időzítő elemmel működik (lásd a Műszaki adatok c. fejezetet). Ha leválasztják az áramellátásról vagy áramszünet van, akkor is mentve marad a beállított indítási és futásidő.

Ha a szivattyút ismét csatlakoztatják az áramellátáshoz, akkor a szivattyú időzítője újra aktiválja a beállított indítási és futásidőt.






Az ON/OFF gomb csak a szivattyú futását állítja le. Az időzítő funkciót csak az áramellátásról történő leválasztással lehet újraindítani.

### **Példa: 6 óra futásidő**

1. Csatlakoztassa a szivattyú hálózati dugóját az áramellátáshoz.  
*A futásidő kijelző világít.*
2. Nyomja meg a TIME gombot  többször, amíg a „6”-os LED felvillan.
3. Kapcsolja be a szivattyút  az ON/OFF gomb  megnyomásával.  
*Ettől az időponttól kezdve a szivattyú megszakítás nélkül 6 órán át működik. Amennyiben a ON/OFF gombot pl.: 12 órakor nyomta meg, a szűrő berendezés 18 óráig fog üzemelni.*  
*A következő napon az időzítő a szivattyút 12 órakor ismét elindítja.*

### **Példa: Külső időkapcsoló**

Ennek az üzemmódnak a feltétele a behelyezett elem, és egy külső időkapcsoló (nem tartozék).

4. Csatlakoztassa az időkapcsolót az áramellátáshoz és állítsa be a kívánt futásidőt.  
*Az időkapcsoló fogja ellátni árammal a szivattyút.*
5. Csatlakoztassa a szivattyú hálózati dugóját az időkapcsolóhoz.  
*A futásidő kijelző világít. Ha a kijelző nem világít, az időkapcsoló nem aktív. Olvassa el a használati útmutatóban a tudnivalókat az időkapcsolóról.*
6. Nyomja meg a TIME gombot  többször, amíg a „24”-es LED felvillan.  
*A 24-órás beállítás megszakítás nélküli üzemmódot jelent.*
7. Kapcsolja be a szivattyút  az ON/OFF gomb  megnyomásával.  
*Ettől az időponttól kezdve az időkapcsoló irányítja a szivattyú futásidejét.*

### **Szűrési idő**

A medence vizét a berendezés terhelésétől és méretétől függően 24 óra alatt legalább 3-5 alkalommal kellene megforgatni. A működés időtartama a szűrő berendezés teljesítményéhez és a medence nagyságához igazodik.

### **Üzemeltetés medence porszívóval**

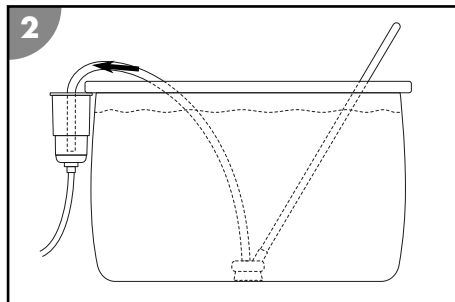


Ha a szűrő berendezéséhez nem tartozik előszűrő, használjon szűrőkosaras szkimmert vagy hasonló berendezést annak megakadályozása érdekében, hogy idegen testek károsítsák a szivattyút.



Tartsa be a medence porszívó használati útmutatójában foglaltakat. A szűrő berendezésbe nem szabad levegőnek jutnia, hogy elkerülhető legyen a szárazon futás vagy a túlmelegedés.

A medence porszívó tömlőjét közvetlenül a szűrő berendezés szívóvezetékéhez csatlakoztathatja. A medence porszívó tömlőjét közben teljesen meg kell tölteni vízzel.



## Első használatba vétel

### Ellenőrzés üzembe helyezés előtt

1. Biztosítsa, hogy a szivattyú hálózati tápkábele le legyen választva az elektromos hálózatról.
2. Biztosítsa, hogy a készülék az úszómedencén kívül és a vízszint alatt legyen.
3. Biztosítsa, hogy minden bemeneti és kimeneti vezeték helyesen legyen csatlakoztatva és rögzítve legyen.
4. Ügyeljen arra, hogy a medence vízállása a szívóvezeték nyílása felett legyen legalább 2,5-5 cm-rel. Ha nem így lenne, töltsse fel a medencét.

### Szűrőtartály előkészítése

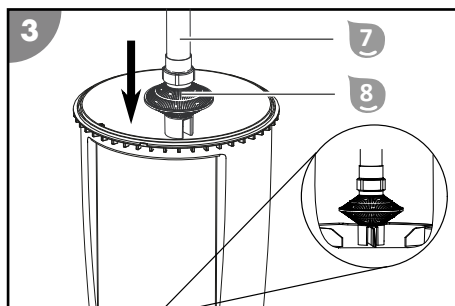
1. Szerelje le a szorítógyűrűt **2** a fogantyú anyacsavar **5** az óramutató járásával ellentétes irányba csavarásával.
2. Tegye félre a szorítógyűrűt és a fogantyú anyacsavart.
3. Csavarja rá az emelőcsövet **7** a szűrőbetétre **8**.

4. Helyezze rá az emelőcsövet a szűrőbetéttel **8** a szűrőtartály talpának közepére.

Ügyeljen arra, hogy a szűrőtartály közepén lévő pecék illeszkedjen a szűrőbetét mélyedésébe.

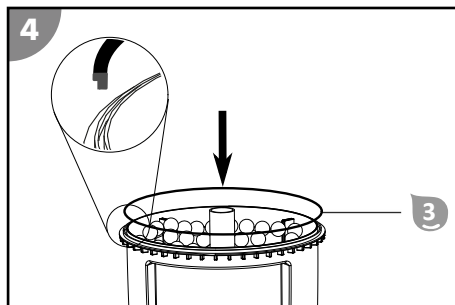
5. Töltse meg a szűrőtartályt **6** Steinbach szűrőgolyókkal.

Az ehhez szükséges mennyiségeket a Műszaki adatok c. fejezetben találja.

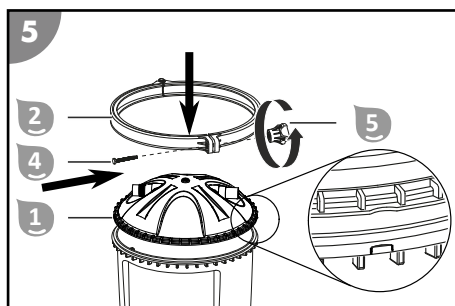




6. Helyezze be a tartálytömítést **3**.  
Ügyeljen az esetleges idegen testekre a horonyban, és a tömítés helyes illeszkedésére.

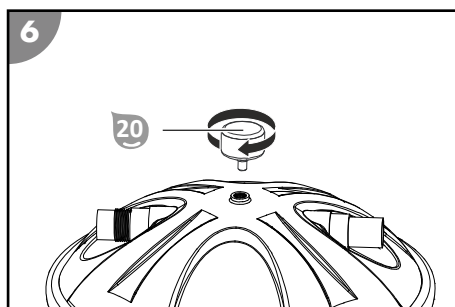


7. Illessze rá a szűrőfedelelet **1** a külső szélén látható bemetszéssel a szűrőtartály állítható orrára.
8. Helyezze fel szűrőfedelelet a szűrőtartályra.  
Ügyeljen arra, hogy az emelőcső **7** illeszkedjen a szűrőfedél alsó oldalán található mélyedésbe.



9. Helyezze el a szorítógyűrűt **2** a szűrőfedél és a szűrőtartály csatlakozási helye köré.
10. Helyezze be a szorítógyűrű csapszeget **4** a szorítógyűrű hatlapfejű felfogatásába.
11. Vezesse át a szorítógyűrű csapszeget a szorítógyűrű ellenoldali lyukján.
12. Helyezze a fogantyú anyacsavart **5** a menetre és húzza meg az óramutató járásával megegyező irányba szorosra.
13. Távolítsa el a légtelenítő csavart **28** a szűrőfedélről az óramutató járásával ellentétes irányba csavarva.
14. A manométer **20** menetét tekerje körbe teflonszalaggal.
15. Csavarja be a manométert a kivett légtelenítő csavar helyére az óramutató járásával megegyező irányba.

*A szűrőtartály előkészítése megtörtént.*

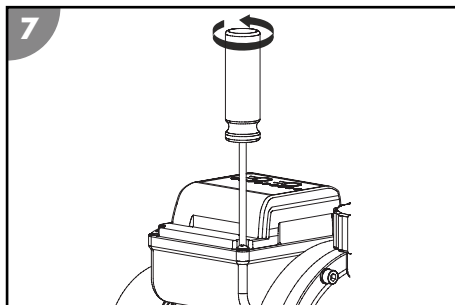


## Az időzítő első üzembe helyezése



Ha a következőkben leírt lépéseket nem végzi el, az időzítő akkor is kifogástalanul fog működni. Viszont az áramellátás megszakadása esetén az elmentett szűrő futásidők törlődnek.

1. Győződjön meg róla, hogy a szivattyú hálózati tápkábele le legyen választva az elektromos hálózatról.
2. Távolítsa el egy csillagszavarhúzóval PH1 az időzítő fedelének csavarjait az óramutató járásával ellentétes irányba húzva.
3. Vegye le a fedelet.
4. Húzza ki az elem alatt található műanyag csíkot.
5. Helyezze vissza a fedelet.
6. A csavarokat húzza meg az óramutató járásával megegyező irányba csavarva.



*Az időzítő mentésbiztosító funkciója ezzel aktiválva van.*

## Szivattyú előkészítése

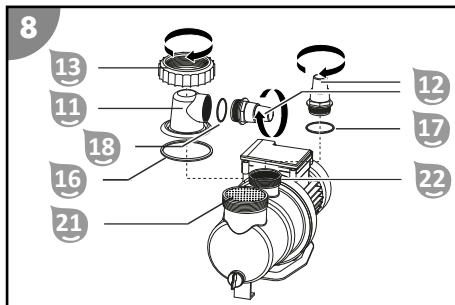
A szivattyú csak részben összeszerelve kerül kiszállításra.



Minden csavarkötést csak kézzel húzzon meg. A csavarkötések túlzott meghúzása károsíthatja a tömítéseket és a műanyag részeket. Ne használjon szerszámot.

Az enyhén tömítetlen csavarkötéseket teflonszalaggal lehet szigetelni.

1. Oldja ki a csavargyűrűt **13** az előszűrő fedélén **11** az óramutató járásával ellentétes irányba.
2. Emelje le az előszűrő fedelet **11** a csavargyűrűvel a szivattyúházról.
3. Helyezze be a nagy O-gyűrű-tömítést **16** a szivattyúház hornyába.
4. Helyezze be az előszűrőt **21** a szivattyúba.



A kiszállításkor az előszűrő már be van helyezve a szivattyúba.

5. Ellenőrizze az O-gyűrű-tömítést szennyeződésekre vagy esetleges sérülésekre. Szükség esetén cserélje ki a tömítést.
6. Helyezze fel az előszűrő fedelet **11** a szivattyúházra.

7. Vezesse át a csavargyűrűt az előszűrő fedélen.
8. Csavarja fel a csavargyűrűt az óramutató járásával megegyező irányba amíg megszorul.
9. Helyezze be a kicsi O-gyűrű-tömítést **18** az előszűrő fedélbe.
10. Csavarja be a tömlőcsatlakozást az előszűrő fedélbe az óramutató járásával megegyező irányba amíg megszorul
11. Helyezze be a közepes O-gyűrű-tömítést **17** a szivattyú-kifolyó **22** mélyedésébe.
12. Csavarjon be egy tömlő-adaptert **12** az óramutató járásával megegyező irányba a szivattyú-kifolyóba, amíg megszorul.

Az Active Balls 50 szűrő berendezés esetében a tömlő-adapter fel van szerelve a nyomótömlőre.

*A szivattyú ezzel üzemkész és csatlakoztatható a vezetékekhez.*

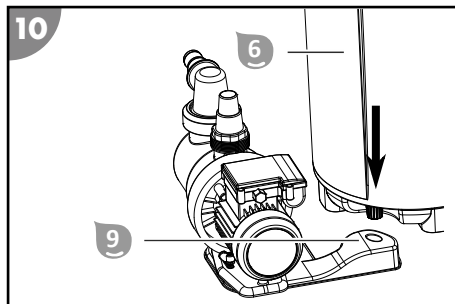
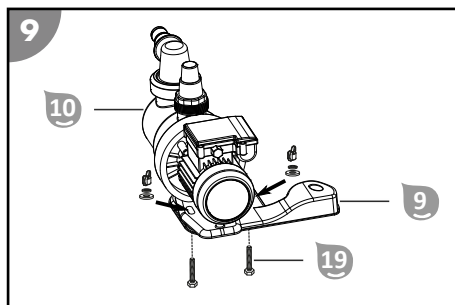
## A szivattyú alaplemezre szerelése

1. Dugja a szivattyú **19** rögzítésére szolgáló csavarkészlet menetes csavarjait alulról az alaplemez **9** hatszögletű lyukjaiba.
2. Állítsa a szivattyút **10** az alaplemezre **9**, hogy a csavarmenetek a szivattyú aljzatában lévő rögzítőnyílásokon keresztül kiemelkedjenek.
3. Először mindig az alátétkarikát, majd a legyező alátétet helyezze a csavarmenetre.
4. Helyezzen el egy szárnyas csavart is, és ezt is húzza meg.

A szivattyú az alaplemezre van szerelve.

5. Kapcsolja össze az alaplemezt **9** a szűrőtartállyal. **6**.

*Az alaplemez a szűrőtartállyal össze van kapcsolva.*



## Tömlőcsatlakozások

- Rögzítsen minden bedugott csatlakozást tömlőbilincsekkel, hogy biztosítsa a rendszer szükséges tömítettségét.

Javasoljuk, hogy a csatlakozásokat még teflonszalaggal is tömítse.

- Használjon megfelelő uszodai tömlőket a leírt csatlakozásokhoz.

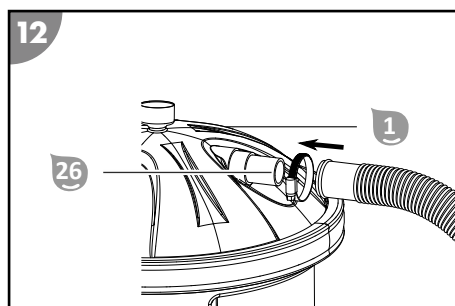
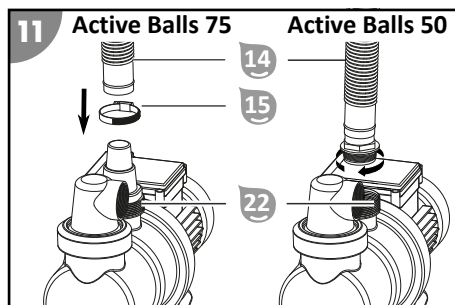


Néhány tömlő, mint pl. a nyomótömlő nagyon merev. Tegye ki ezeket szerelés előtt a napra, hogy a hő hatására rugalmasabbak legyenek.

### Nyomóvezeték csatlakoztatása

1. Dugja, ill. csavarja rá a nyomótömlőt **14** az egyik végével a szivattyú-kifolyóra **22**.
2. Vezesse át az egyik tömlőbilincset **15** a nyomótömlőn keresztül, és rögzítse ezt a csatlakozásnál PH1 csillagsavarhúzóval **32** az óramutató járásával megegyező irányba történő fordítással.
3. Vezesse át a második tömlőbilincset a nyomótömlőn.
4. Dugja rá a nyomótömlő végét a nyomóvezeték csatlakozására **26** a szűrőfedélen **1**.
5. Helyezze a tömlőbilincset a csatlakozáshoz, és ezt szintén szorítsa meg csillagsavarhúzóval.

A nyomóvezeték **26** csatlakoztatva van.

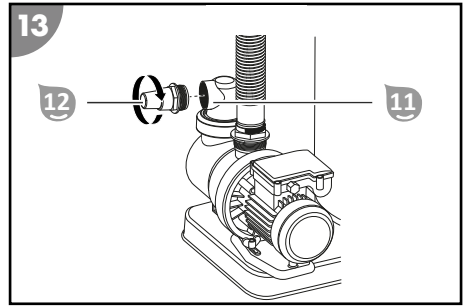


### Szívóvezeték csatlakoztatása

Szívóvezeték csatlakoztatása bedugott tömlővel

- Bedugott tömlővel történő használat  $\varnothing$  32 / 38 mm.

1. Csavarjon fel egy tömlő-adaptert **12** az óramutató járásával megegyező irányba az előszűrő fedélre **13**.
2. Győződjön meg róla, hogy nem folyik víz a medence befolyó vagy kifolyó vezetékéből.
3. Dugja rá a tömlő véget a tömlő-adapterre és rögzítse a tömlőt tömlő-bilincsekkel.



*A szívóvezeték csatlakoztatva van.*

### **Csatlakoztassa a visszatérő vezetékét**

Csatlakoztassa a visszatérő vezetékét



Bedugott tömlővel történő használat.

1. Dugja rá az egyik tömlő véget a visszatérő vezeték **27** csatlakozására a szűrőfedélen **1**.
2. A másik végét csatlakoztassa a medence beömlőnyílásánál lévő csatlakozóba.

*A visszatérő vezeték **27** csatlakoztatva van.*

### **Szűrő berendezés előkészítése**

1. Ha szükséges, távolítsa el a szívóvezetéknél lévő dugót.
2. Ellenőrizze, hogy a szívóvezeték tiszta-e és nyissa ki a szívóvezetéken található zárszelepet.  
*Mivel a szűrő berendezés a vízszint alatt található, az automatikusan megteljen vízzel.*
3. Hagyja hogy a szűrőtartály megteljen vízzel.
4. Légtelenítse le a szűrő berendezést. Tartsa enyhén nyitva az előszűrő fedelet **11** a szivattyún a csavargyűrű **13** kioldásával, amíg víz folyik az előszűrő fedélből .
5. Hagyja, hogy az előszűrő fedél megteljen vízzel.
6. Ellenőrizze a szűrő berendezést, valamint a csatlakozásokat, hogy nem szivárognak-e. Szivárgás esetén tekerjen még teflonszalagot az adott csatlakozásokra.

# Használat

## VIGYÁZAT!

### Személyi sérülés veszélye!

A sérült készülék vagy a sérült kiegészítők sérülést okozhatnak.

- Ellenőrizze az eszközt és a kiegészítőket (lásd az Ellenőrzés fejezetet).




### Szivattyú üzemmód

Információkat az időzítő funkció működéséről az Időzítő funkció c. fejezetben talál

#### Szivattyú üzemmód indítása

1. Csatlakoztassa a szivattyú hálózati dugóját az áramellátáshoz.

*A futásidő kijelző világít. Elem behelyezése esetén az utoljára kiválasztott futásidőt mutatja a kijelző.*

2. Nyomja meg a TIME gombot  többször, amíg a kívánt futásidő LED-je felvillan.
3. Kapcsolja be a szivattyút  az ON/OFF gomb  megnyomásával.

Ettől az időponttól kezdve a szivattyú folyamatosan a kiválasztott futásidővel fog üzemelni. Az időzítő funkció a következő napon azonos időpontban aktiválja a szivattyút.

*A szivattyú jár. Ellenőrizze a szivattyút furcsa zajokra, amennyiben a rendszerben levegő van, ismételten légtelenítse a berendezést.*

#### Szivattyú üzemmód befejezése

A szivattyú üzemelését az ON/OFF gomb  megnyomásával lehet leállítani. Az időzítő funkciót csak az áramellátásról történő leválasztással lehet újraindítani.

### Ápolási utasítások

A szűrő berendezés nem tud minden algát, baktériumot és más mikroorganizmust kiszűrni.

- Ezek megtelepedésének megakadályozására és eltávolítására használjon speciális vízkezelő szert a higiéniailag kifogástalan vízminőség biztosítása érdekében.
- Kérjen szakembertől tanácsot és ügyeljen az adagolási mennyiségekre.

# Karbantartás

## Szűrőközeg cseréje



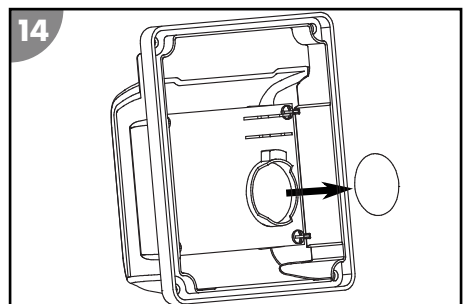
A Steinbach szűrőgolyókat az üzemelés időtartamától és a készülék szennyezettségi fokától függően 2-3 évente ajánlatos kicserélni.

1. Kapcsolja ki a szivattyút **10** az ON/OFF gomb **30** megnyomásával.
2. Húzza ki a szivattyú **10** hálózati dugóját.
3. Zárja be az elzáró szelepeket vagy gátolja meg, hogy a víz a medence csatlakozó tömlőin keresztül kifolyjon.
4. Lazítsa meg az ürítő kifolyónál **23** lévő csavarkötést az óramutató járásával ellentétes irányba történő elfordítással.
5. Az ürítő kifolyón keresztül teljesen engedje le a vizet a szűrőtartályból **6**.
6. Helyezze a zárócsavarokat az ürítő kifolyóra és csavarja be őket az óramutató járásával megegyező irányba.
7. Szerelje le a szorítógyűrűt **2** a fogantyú anyacsavar **5** az óramutató járásával ellentétes irányba csavarásával.
8. Tegye félre a szorítógyűrűt és annak csavarjait.
9. Vegye le a szűrőfedelelet.
10. Lassan fordítsa meg a szűrőtartályt és ürítse ki belőle a szűrőgolyókat.
11. Vegye le az emelőcsövet **7** a szűrőbetéttel **8** együtt.
12. Alaposan öblítse ki az emelőcsövet és a szűrőbetétet folyó víz alatt.
13. Öblítse ki a szűrőtartályt tiszta vízzel.
14. Végezze el a szűrőtartály előkészítésénél megadott lépéseket.

*A szűrőközeg most ki van cserélve.*

## Az időzítő elem cseréje

1. Győződjön meg róla, hogy a szivattyú hálózati tápkábele le legyen választva az elektromos hálózatról.
2. Távolítsa el egy csillagcsavarhúzóval PH1 az időzítő fedelének csavarjait az óramutató járásával ellentétes irányba húzva.
3. Vegye le a fedelet.
4. Nyomja meg enyhén az elem szélét, hogy az kilazuljon.



5. Vegye ki az elemet.
6. Cserélje ki az elemet.  
A megfelelő elem típusát a Műszaki adatok c. fejezetben találja.
7. Helyezze vissza a fedelet.
8. A csavarokat húzza meg az óramutató járásával megegyező irányba csavarva.

*Az időzítő eleme ki van cserélve.*

## Téliesítés



A kiszáritott szűrőközeget télen mindig a szűrőtartálytól külön tárolja.

1. Kapcsolja ki a szivattyút **10** az ON/OFF gomb **30** megnyomásával.
2. Húzza ki a szivattyú **10** hálózati dugóját.
3. Zárja be az elzáró szelepeket vagy gátolja meg, hogy a víz a medence csatlakozó tömlőin keresztül kifolyjon.
4. Szerelje le a medence csatlakozó vezetékeit és ürítse le a tömlőket.
5. Oldja ki a leengedő csavart **24** a szivattyúházon és ürítse ki a szivattyút teljesen.
6. Ürítse ki a szűrőközeget, lásd a „Szűrőközeg cseréje” c. fejezetet.  
Amennyiben szűrőgolyókat használ, mossa ki kézzel és hagyja őket teljesen megszáradni.
7. Öblítse át a szűrő berendezést vezetékes vízzel.
8. Hagyja a szűrő berendezést teljesen megszáradni.

*A készüléket téliesíteni lehet.*

## Tisztítás

### ÉRTEŚÍTÉS!

A szakszerűtlen tisztítás a készülék károsodásához vezethet.

- A készülék felületét minden használat után tiszta vízzel tisztítsa meg.
- Ne használjon agresszív tisztítószeret,
- Ne használjon olyan éles vagy fémes tárgyat, mint a kés, a kemény spakli stb.
- Ne használjon tisztítókefét.



- Ne használjon nagynyomású tisztítót.

## A szűrőgolyók tisztítása



Soha ne tisztítsa a szűrőgolyókat mosógépben, ill. szárítógépben!

A szűrőgolyókat folyó víz alatt mosdókagylóban vagy egy kerti tömlővel lehet megtisztítani.

Ha a szűrőgolyók már nem biztosítják a fürdővíz kívánt tisztaságát, akkor a szűrőgolyókat le kell cserélni.

## Vizsgálat

Minden használat előtt ellenőrizze:

- Látható károsodás a készüléken?
- Látható károsodás a kezelőelemeken?
- A tartozék kifogástalan állapotban van?
- Az összes vezeték kifogástalan állapotban van?
- Szabadok és tiszták a szellőzőnyílások?

Ne vegyen használatba sérült készüléket vagy tartozékokat. Az ilyen készüléket a gyártóval vagy a vevőszolgálatával, vagy minősített szakemberrel ellenőriztesse és javíttassa meg.

## Tárolás

1. Tisztítsa meg alaposan a készüléket (lásd a "Tisztítás" fejezetet).
2. A készüléket tisztítás után teljesen hagyja megszáradni.
3. A készüléket száraz és fagymentes ( $\geq +5$  °C) helyen, közvetlen napsugárzástól védve tárolja.

## Hibakeresés

Probléma	Lehetséges ok	Probléma elhárítása
A manométernél lévő nyomás meghaladja az 1 bart.	A szűrőgolyók szennyezettek.	Vegye ki és mossa el a szűrőgolyókat kézzel. Szükség esetén cserélje ki a szűrőgolyókat.
Légbuborékok jönnek a beömlőnyílásból.	A szivattyú levegőt szív.	Ellenőrizze a tömlőket és a tömítéseket, hogy nem szivárognak-e. Húzza utána a tömlőbilincseket.

Probléma	Lehetséges ok	Probléma elhárítása
A szivattyú túl kevés vizet kap, ill. túl alacsony a rendszeryomás.	A medence vízállása túl alacsony.	Emelje meg a medence vízszintjét.
	Az előszűrő kosár (ha van) el van tömődve.	Ürítse ki az előszűrő kosarat.
	A szívóvezeték el van záródva.	Tisztítsa ki a nyomóvezetékét.
A szivattyú nem indul be.	A szivattyú nem kap áramot.	Csatlakoztassa a szivattyú hálózati dugóját az áramellátáshoz. Ellenőrizze, hogy esetleg az FI-védőkapcsoló nem oldott-e ki.
	A szivattyú meghibásodott.	Forduljon az ügyfélszolgálathoz.

Ha a probléma továbbra is fennáll, forduljon az utolsó oldalon felsorolt szervizképviselőhöz.

## Műszaki adatok

### Active Balls 50

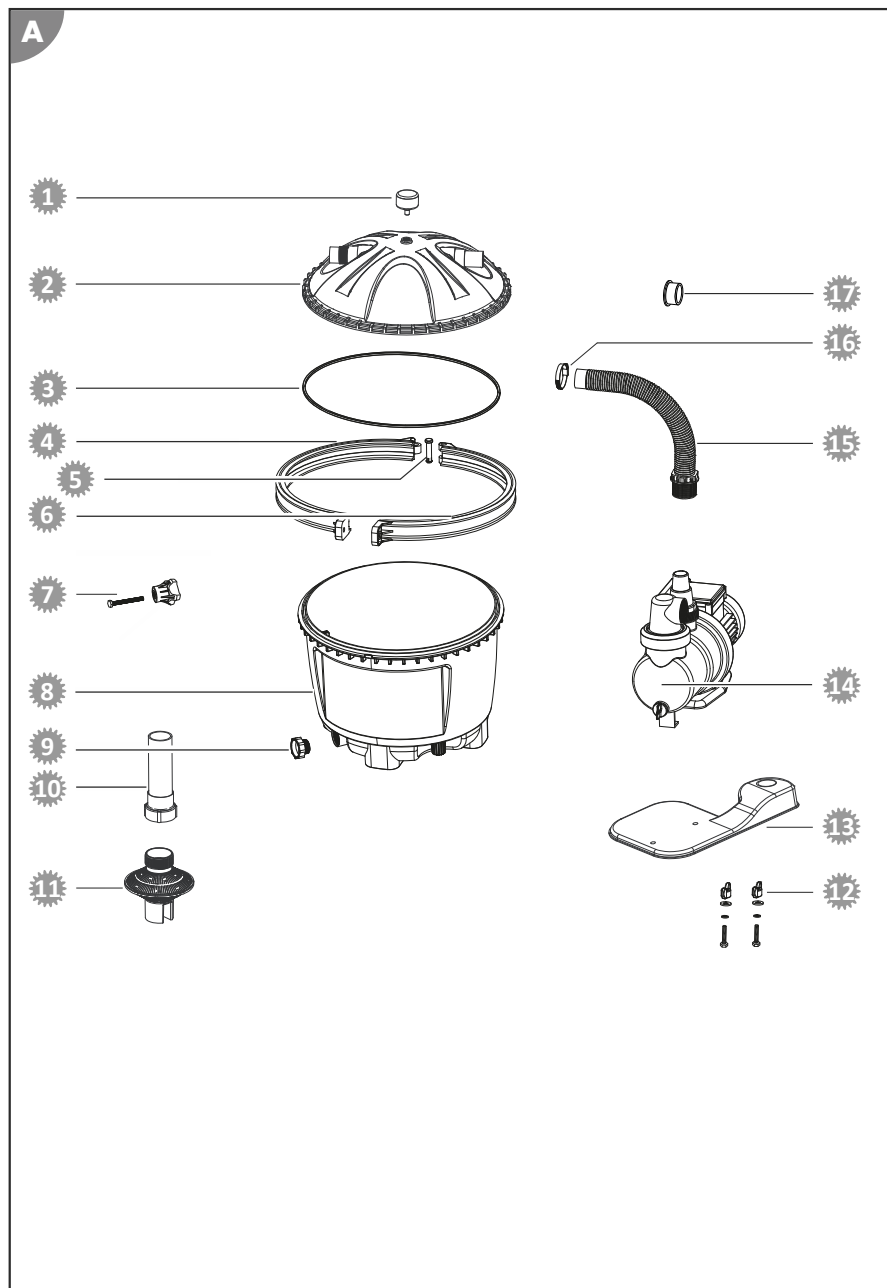
Modell	Active Balls 50
Cikkszám	040220
Szivattyú modell	SPS 75-1 T; cikkszám: 040916
Időzítő elem	Gombelem lítium 3V CR 2032
Keringetési teljesítmény	5.500 l/h
Max. szívási magasság	9,0 m
Szivattyú fajtája	Önszívó előszűrővel és beépített időkapcsolóval
Max. vízhőmérséklet	35 °C
Áramellátás	230 V~ 50/60 Hz
Teljesítmény	450 W
Tartály	Ø 400 mm
Csatlakozás	Ø 32/38 mm
Szivattyú felszerelése	az alaplemezre
Szükséges szűrőgolyó mennyiség	kb. 545 g
A következő medenceméretig megfelelő	22.000 l víztartalom

## Active Balls 75

Modell	Active Balls 75
Cikkszám	040120
Szivattyú modell	SPS 100-1 T; cikkszám: 040917
Időzítő elem	Gombelem lítium 3V CR 2032
Keringetési teljesítmény	6.500 l/h
Max. szívási magasság	10,0 m
Szivattyú fajtája	Önszívó előszűrővel és beépített időkapcsolóval
Max. víz hőmérséklet	35 °C
Áramellátás	230 V~ 50/60 Hz
Teljesítmény	550 W
Tartály	Ø 400 mm
Csatlakozás	Ø 32/38 mm
Szivattyú felszerelése	az alaplemezre
Szükséges szűrőgolyó mennyiség	kb. 1150 g
A következő medenceméretig megfelelő	26.000 l víztartalom

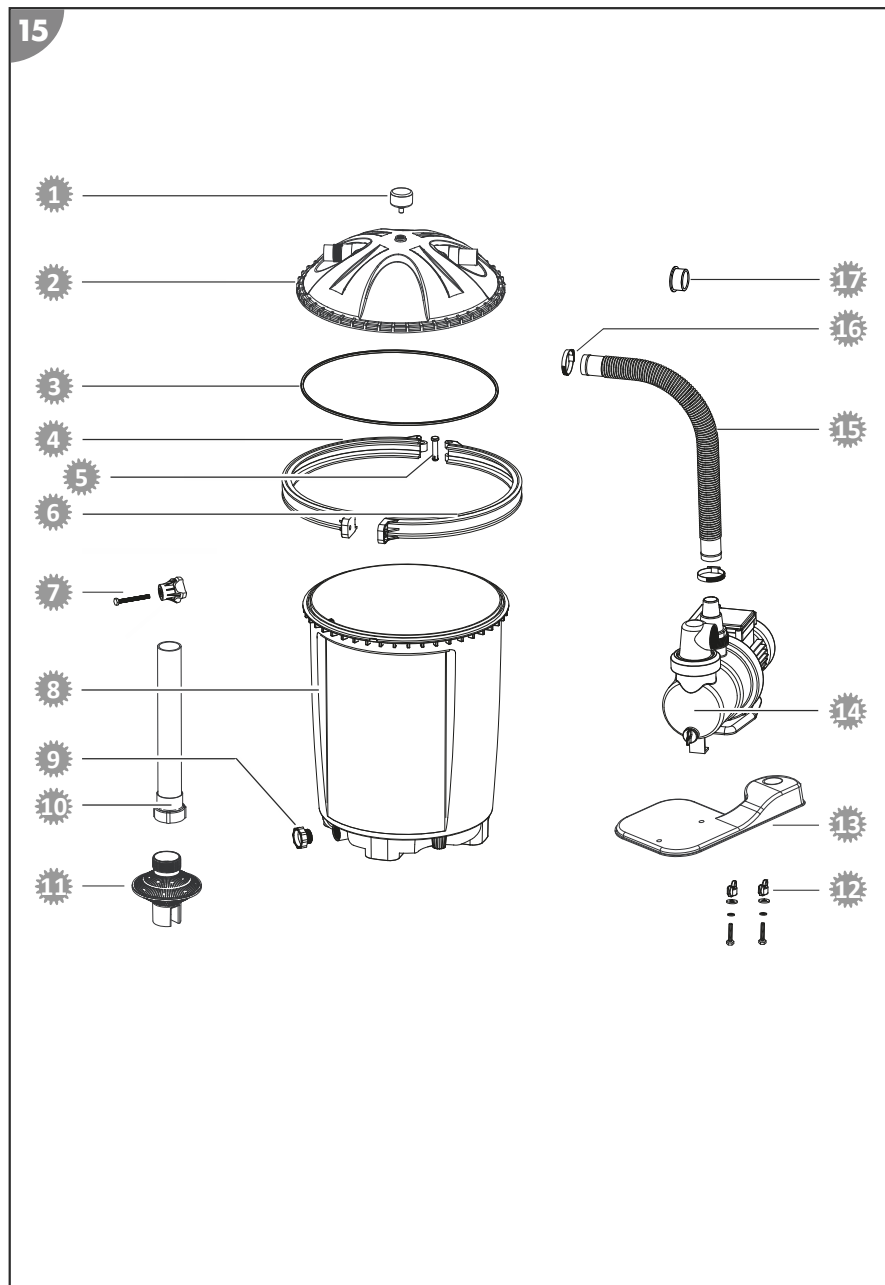
# Pótalkatrészek

## Active Balls 50



- 1 040952 - Manométer
- 2 040823 - Szűrő fedél
- 3 040814 - Tömítés szűrőtartály
- 4 040813 - Szorítógyűrű jobb
- 5 040811 - Csapszeg
- 6 040812 - Szorítógyűrű bal
- 7 040810 - Fogantyú anyacsavar
- 8 040804 - Szűrőtartály
- 9 040802 - Üritő csavar szűrőtartály, kék
- 10 040832 - Emelőcső
- 11 040831 - Szűrőbetét
- 12 040978 - Szűrőszivattyú rögzítő szett
- 13 040807 - Alaplemez
- 14 040916 - Szűrőszivattyú SPS 75-1T
- 15 040936 - Összekötő tömlő hossz=25cm Ø38mm
- 16 040946 - Tömlőbilincs Ø 30 - 50 mm
- 17 040834 - Tömlőrövidítő

# Active Balls 75



- 1 040952 - Manométer
- 2 040823 - Szűrő fedél
- 3 040814 - Tömítés szűrőtartály
- 4 040813 - Szorítógyűrű jobb
- 5 040811 - Csapszeg
- 6 040812 - Szorítógyűrű bal
- 7 040810 - Fogantyú anyacsavar
- 8 040803 - Szűrőtartály
- 9 040802 - Üritő csavar szűrőtartály, kék
- 10 040833 - Emelőcső
- 11 040831 - Szűrőbetét
- 12 040978 - Szűrőszivattyú rögzítő szett
- 13 040807 - Alaplemez
- 14 040917 - Szűrőszivattyú SPS 100-1T
- 15 040923 - Összekötő tömlő hossz=48cm Ø38mm
- 16 040946 - Tömlőbilincs Ø 30 - 50 mm
- 17 040834 - Tömlőrövidítő

## Megfelelőségi nyilatkozat



Steinbach International GmbH ezennel igazolja, hogy a szűrőszivattyú megfelel az alábbi irányelvek követelményeinek:

- EMC irányelv (2014/30/EU)
- EN55014-1: 2017; EN55014-2: 2015; EN61000-3-2: 2014; EN61000-3-3: 2013
- AfPS GS 2019:01 PAK
- EN 60335-2-41: 2003 / A2:2010; EN 60335-1:2012 / A2: 2019; EN 62233:2008
- EK irányelv (2014/35/EU)

Az uniós megfelelőségi nyilatkozat teljes szövege ezen használati utasítás végén megnevezett címen érhető el.

# Leselejtezés

## A csomagolás leselejtezése



A csomagolást szétválogatva tegye a hulladékba. A kartont és papírt a papír, a fóliát a műanyag szelektív hulladékgyűjtőbe tegye.

## A leselejtezett készülék ártalmatlanítása



**A leselejtezett készülékeket nem szabad a háztartási hulladékba rakni!**

Amennyiben a készüléket már nem használja, a felhasználó **jogi kötelessége a leselejtezett készüléket a háztartási hulladéktól elkülönítve**, pl. egy közösségi/városi gyűjtőhelyen leadni. Így biztosíthatja a leselejtezett készülékek szakszerű hasznosítását, és elkerülheti a negatív környezeti

kihatásokat. Az elektromos készülékek ezért a fönti szimbólummal vannak ellátva.